

# کامیون کشنده

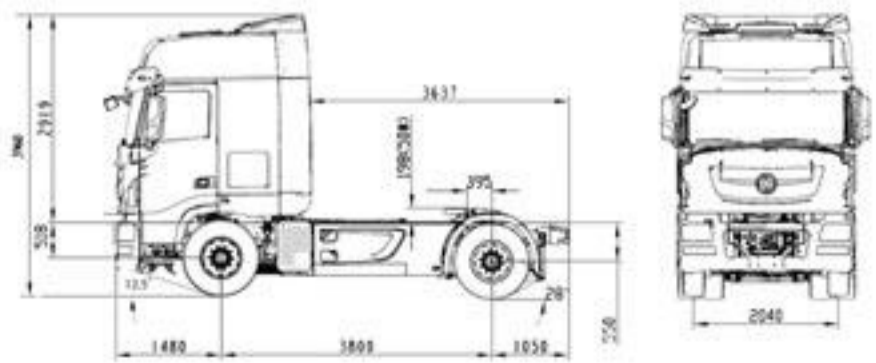
## KX480 (4x2)



# کامیون کشنده KX 480 4x2

<b>محورها</b>	
ELLIOT	جلو
۷ تن	ظرفیت
فورج شده ، با مقطع I شکل	نوع سیستم
	عقب
۱۳ تن	ظرفیت
شامل یک محور محرک با کاهنده تک مرحله‌ای و دارای قفل دیفرانسیل	نوع سیستم
<b>سیستم تعلیق</b>	
فنر پارابولیک به همراه کمک فنر و میل موجگیر	جلو
سیستم تعلیق بادی ۴ بالشک به همراه میل موجگیر	عقب
<b>سیستم ترمز</b>	
ترمزهای جلو و عقب دیسکی، دارای دو مدار مستقل در جلو و عقب که با هوای فشرده کار می‌کند، سیستم ضد قفل ترمز (EBS (WABCO، کمپرسور باد دو سیلندر، ترمز توقف اضافی روی محورهای عقب از نوع فنری، تانک باد آلومینیومی، ترمز تریلی، ترمز پارکینگ	
<b>چرخها</b>	
315/80 R 22.5'	لاستیک
9 x 22.5'	رینگ
<b>فرمان</b>	
ZF 8098	مدل
۵ دور	گردش فرمان از حالت قفل به قفل
۴۵۰ میلیمتر	قطر غربیلک
<b>اتاق</b>	
نسل جدید دونگ فنگ مدل خواب دار، دو تختخواب، سقف بلند، کابین فولادی تمام جوشکاری شده با پوشش مخصوص ضد زنگ، بالابر برقی اتاق، صندلی بادی قابل تنظیم راننده، صندلی بادی شاگرد، سیستم تعلیق اتاق بادی (جلو + عقب)، سیستم تهویه مطبوع، شیشه شور و برف پاک کن چند زمانه، آفتاب گیر خارجی، قفل مرکزی، شیشه بالابر برقی، آینه های برقی جانبی، سیستم تعلیق جلو و عقب بادی، بادگیرهای سف و جانبی	
<b>سیستم الکتریکی</b>	
۲۴ ولت	ولتاژ
۷۰ آمپر	ظرفیت آلترا تاور
۱۸۰ x ۲	باطری
<b>لوازم سنجش</b>	
شامل سرعت سنج، آمپر آب، میزان سوخت، فشار سنج روغن، تاخوگراف، دور سنج، فشار باد مخازن سیستم (مدار جلو و عقب)، کلیه علائم هشداردهنده و اطلاعات خاص که بطور الکتریکی در صفحه نمایش دیجیتال ارائه می شود.	
<b>تجهیزات استاندارد</b>	
بوق الکتریکی شهری و بادی، اتصالات برق و باد تریلر، فیلتر آبرگیر سوخت کمربند ایمنی، لاستیک زاپاس کپسول آتش نشانی، بکسل بند جلو، رادیو و CDPlayer، چراغ مه شکن عقب و جلو، جعبه کمک های اولیه، آفتابگیر داخلی و بیرونی، قفل درب مخزن سوخت، جک ۲۰ تن و ابزار آلات، چرخ پنجم، چراغ قوه، مثلث خطر، ترمز تریلی، گلگیر، گارد بغل، دکمه استارت موتور خارج از کابین، کلید انتخاب مخزن سوخت، بخاری درجا، تاخوگراف VDO، سیستم خودکار تنظیم سرعت (کروز کنترل)	
<b>مخزن سوخت</b>	
تانک سوخت آلومینیومی به ظرفیت ۱۰۹۰ (۴۵۰+۶۴۰) لیتر (در صورت نصب DPF از حجم مخزن کاسته و مجموع ۸۴۰ لیتر می شود.)	
<b>مخزن اوره</b>	
از جنس پلی اتیلن با چکالی بالا	
ظرفیت: ۶۰ لیتر	

<b>ابعاد و فواصل (میلیمتر)</b>	
۶۳۳۰	طول کامیون
۲۵۰۰	عرض کامیون (کابین)
۳۹۶۰	ارتفاع سقف اتاق کامیون تا سطح زمین (بدون بار)
۳۸۰۰	فاصله محوری
۱۰۵۰	مرکز محور عقب تا انتهای شاسی
<b>ابعاد شاسی (میلیمتر)</b>	
۱۰۸۰	عرض شاسی از جلو
۸۰۰	عرض شاسی از عقب
۳۰۰	ارتفاع ناودانی
۹۰	پهنای بال
۸	ضخامت
<b>اوزان (کیلوگرم)</b>	
۴۵۰۰۰	وزن مجموع ناخالص مجاز (G.C.W)
۱۸۰۰۰	فشار مجاز وارد بر مجموع محورهای عقب و جلو (G.V.W)
۸۰۵۰	وزن کل شاسی
۷۰۰۰	ظرفیت مجاز محور جلو (حداکثر)
۱۳۰۰۰	ظرفیت مجاز محور عقب (حداکثر)
(۱)وزن شاسی شامل اتاق کامل - موتور - گیربکس - محورها - فنرها - لاستیکها - مخزن سوخت - مایعات و ابزار می باشد	
توجه: وزنها ممکن است ۱/۵ درصد زیاد یا کم باشد.	
<b>موتور</b>	
CUMMINS ISZ480-41	مدل
EURO IV	استاندارد آلپندگی
۴۸۰ اسب بخار در ۱۹۰۰ دور در دقیقه (۳۵۸ kw)	قدرت موتور
۲۳۲۱ نیوتن متر در ۱۲۰۰ دور دقیقه	حداکثر گشتاور
۶	تعداد سیلندر
۱۳ لیتر	حجم مجموع سیلندرها
۳۵ لیتر	ظرفیت روغن بدون فیلتر
۴۲ لیتر	ظرفیت مایع خنک کننده
تجهیزات ویژه: ترمز موتور (ترمز اگزوز + J-Brake از نوع عمل کننده روی سوپاپ ها) ، Common rail ، توربو شارژ ، مجهز به فن الکتریکی ویسکوز	
<b>جعبه دنده</b>	
ZF12AS2540	مدل
۲۵۴۰ نیوتن متر	حداکثر گشتاور ورودی
تعداد دنده ها ۱۲ دنده جلو + ۲ دنده عقب (سیستم تعویض دنده اتوماتیک هوشمند)	
<b>کلاچ</b>	
SACHS MFZ 430	مدل
تک صفحه‌ای ، هیدرولیک با کنترل بادی	
قطر صفحه کلاچ ۴۳۰ میلیمتر	



آدرس نمایندگی فروش: تهران-اشرفی اصفهانی-برج نگین رضا-طبقه اول جنوبی  
 شماره تماس: (سی خط ویژه) ۰۲۱-۴۸۰۰۰۹۰ ، ۰۲۱-۴۴۰۷۴۷۶۰ ، ۰۲۱-۴۴۰۳۲۵۶۶

سایپا دیزل حق هر گونه تغییر در مشخصات فنی را بدون اطلاع قبلی دارا می باشد.